

GAFFELTRUCKAR 5 – 9 TON
TEKNISK INFORMATION
KALMAR ECE50-90L, BATTERI





En ny serie eltruckar

Kalmar ECE50-90L är en modern serie eltruckar med kapacitet på 5-9 ton, byggda för pålitlighet och effektivitet i krävande industriapplikationer.

Eltruckarna är ett givet val där det ställs stora krav på miljöegenskaper och låg ljudnivå, till exempel vid inomhusarbete. Tack vare pålitliga motorer och intelligent elektronik är eltruckarna mycket smidiga att köra och har hög precision vilket ger ökad säkerhet och effektivitet.

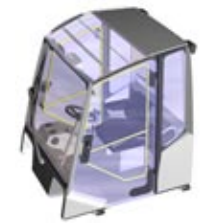
Vår världsledande förarmiljö omfattar tre olika koncept. Elektroniken är av en modern generation som dessutom går att komplettera med en hel mängd optioner för intelligent hantering. Maskinerna kräver ett minimum av underhåll och den dagliga tillsynen är enkel att utföra.



ECE80-6 - Spirit Delta



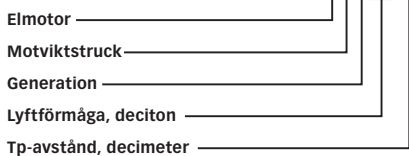
Spirit Delta Space (60-90L)



FlexCab

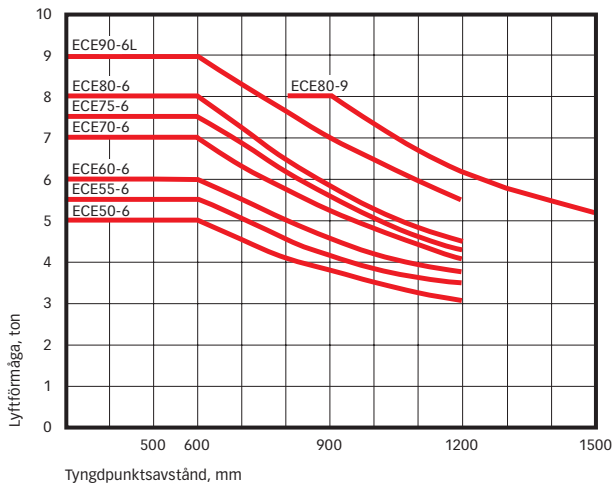
Modellbeteckning

ex. ECE50-6

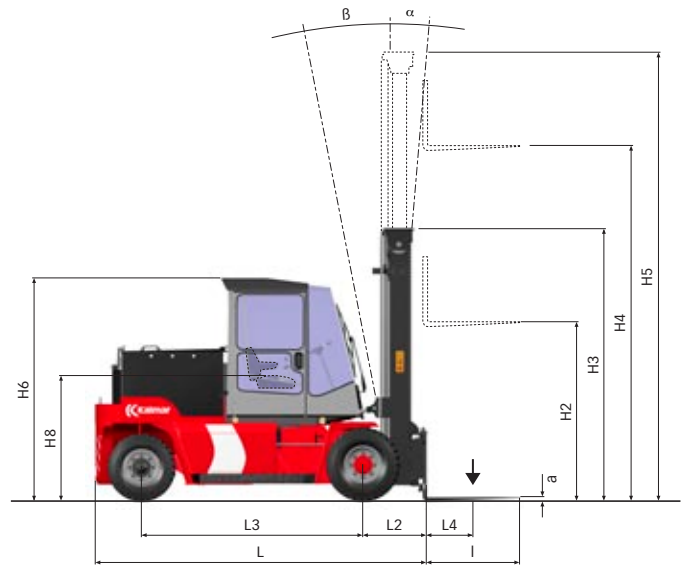


Dimensioner				ECE50-6	ECE55-6	
Dimensioner	Lyftförmåga	Klassad	kg	5000	5500	
		Tyngdpunktsavstånd	L4	mm	600	600
	Truck	Trucklängd	L	mm	3285	3285
		Truckbredd	B	mm	1550	1550
		Höjd, basmaskin Spirit Delta	H6	mm	2590	2590
		Höjd, basmaskin Spirit Delta Space	H6	mm	-	-
		Höjd, basmaskin FlexCab	H6	mm	2690	2690
		Sitshöjd Spirit Delta/FlexCab	H8	mm	1440	1440
		Sitshöjd Spirit Delta Space	H8	mm	-	-
		Avstånd drivaxelcentrum / gaffelns främre skänkelyta	L2	mm	645	645
		Axelavstånd	L3	mm	2100	2100
		Spårvidd (c-c), fram – bak	S	mm	1240 – 1195	1240 – 1195
		Svängradie, yttre	R1	mm	2980	2980
		Svängradie, inre	R2	mm	120	120
		Markfrigång, min.		mm	160	160
		Höjd vid hyttippning, max. Spirit Delta	T1	mm	3050	3050
	Bredd vid hyttippning, max. Spirit Delta	T2	mm	3100	3100	
	Höjd vid hyttippning, max. Spirit Delta Space	T1	mm	-	-	
	Bredd vid hyttippning, max. Spirit Delta Space	T2	mm	-	-	
	Höjd vid hyttippning, max. FlexCab	T1	mm	3150	3150	
Bredd vid hyttippning, max. FlexCab	T2	mm	3150	3150		
Minsta gångbredd för 90° stapling med gafflar	A1	mm	4925	4925		
Standard duplex-stativ	Lyfthöjd	H4	mm	3500	3500	
	Lyftstativhöjd, min.	H3	mm	2625	2625	
	Lyftstativhöjd, max.	H5	mm	4500	4500	
	Tiltning, framåt – bakåt*	$\alpha - \beta$	°	5 – 10	5 – 10	
Gafflar	Markfrigång, min.		mm	170	170	
	Bredd	b	mm	150	150	
	Tjocklek	a	mm	60	60	
	Gaffelarmslängd	l	mm	120	1200	
	Vidd över gaffelblad, max.	V	mm	1400	1400	
	Vidd över gaffelblad, min.	V	mm	420	420	
Sidoföring, ± vidd över gaffelblad	V1 – V	mm	250 – 910	250 – 910		
Vikt	Tjänstevikt	Med batteri	kg	8300	8700	
		Utan batteri	kg	5300	5700	
	Axeltryck fram	Utan last	kg	4400	4400	
		Med klassad last	kg	12450	13300	
Axeltryck bak	Utan last	kg	3900	4300		
	Med klassad last	kg	850	900		
Hjul/däck	Typ, fram – bak			Luft – Luft		
	Dimensioner, fram – bak	tum		315/70-15 – 28x9-15		
	Antal hjul, fram – bak (* drivna)			2* – 2		
	Lufttryck, fram – bak	MPa		1,0 – 0,9		
	Styrsystem	Typ – manövrering			Hydraulservo – Ratt	
Hjulbromsar, styrning	Färdbromssystem	Typ – påverkade hjul		Oljekylida lamellbromsar – Drivhjul		
	Parkeringsbromssystem	Typ – påverkade hjul		Torr lamellbroms – Drivhjul		
Övr.	Hydraultryck	Max.	MPa	17,5	17,5	
	Volym hydraulolja	l		125	125	

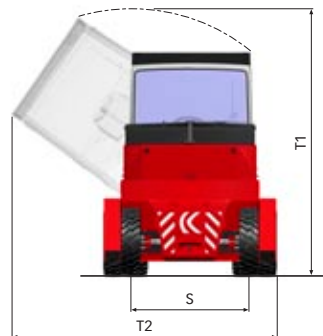
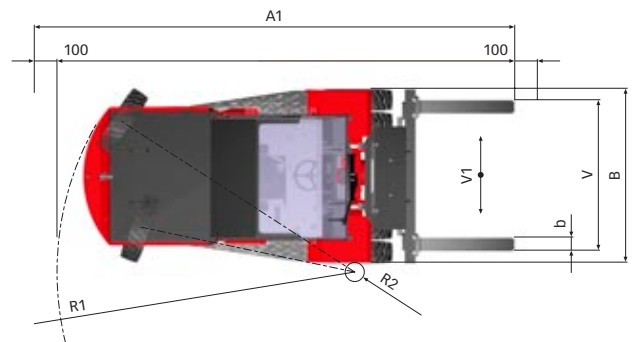
* Spirit Delta Space, bakåt = 5°



- Full lyftförmåga upp till 4 m lyfthöjd med duplex/duplex frilyft/triplexstativ och gaffelvagn med sidoföring/gaffelspridning.
Gäller ECE50-6 till ECE90-6L, utom ECE80-9
- Full lyftförmåga upp till 4 m lyfthöjd med duplexstativ och FEM gaffelvagn.
Gäller endast ECE80-9.



	ECE60-6	ECE70-6	ECE75-6	ECE80-6	ECE80-9	ECE90-6L
	6000	7000	7500	8000	8000	9000
	600	600	600	600	900	600
	3770	3770	4030	4030	4075	4120
	2000	2000	2000	2000	2000	2000
	2590	2590	2590	2590	2570	2570
	3090	3090	3090	3090	3070	3070
	2690	2690	2690	2690	2670	2670
	1440	1440	1440	1440	1440	1440
	1940	1940	1940	1940	1940	1940
	710	710	770	770	730	775
	2450	2450	2600	2600	2800	2800
	1500 – 1360	1500 – 1360	1500 – 1360	1500 – 1360	1500 – 1360	1500 – 1360
	3350	3350	3600	3600	3700	3700
	150	150	250	250	250	250
	160	160	160	160	160	160
	3050	3050	3050	3050	3050	3050
	3100	3100	3100	3100	3100	3100
	3300	3300	3300	3300	3300	3300
	3200	3200	3200	3200	3200	3200
	3150	3150	3150	3150	3150	3150
	3150	3150	3150	3150	3150	3150
	5410	5410	5675	5675	6435	5880
	3500	3500	3500	3500	3500	3500
	2625	2625	2935	2935	2935	2935
	4500	4500	4660	4660	4660	4660
	5 – 10	5 – 10	5 – 10	5 – 10	5 – 10	5 – 10
	170	170	170	170	170	170
	150	150	150	150	200	200
	60	60	60	60	60	60
	1200	1200	1200	1200	1800	1200
	1900	1900	1900	1900	–	1900
	420	420	420	420	–	520
	375 – 1160	375 – 1160	375 – 1160	375 – 1160	–	375 – 1210
	8900	9600	10400	10700	11700	11300
	6600	7000	7000	7400	8100	7500
	4600	4600	5200	5200	5500	5300
	14000	15600	16900	17600	18400	19100
	4300	5000	5200	5500	6200	6000
	900	1000	1000	1100	1300	1200
	Luft – Luft					
	8,25x15 – 8,25x15					
	4* – 2					
	0,85 – 0,85			1,0 – 0,85		
	Hydraulservo – Ratt					
	Oljekylida lamellbromsar – Drivhjul					
	Torr lamellbroms – Drivhjul					
	19,5	19,5	19,5	19,5	19,5	19,5
	155	155	155	155	155	155





Förarmiljö i tre varianter

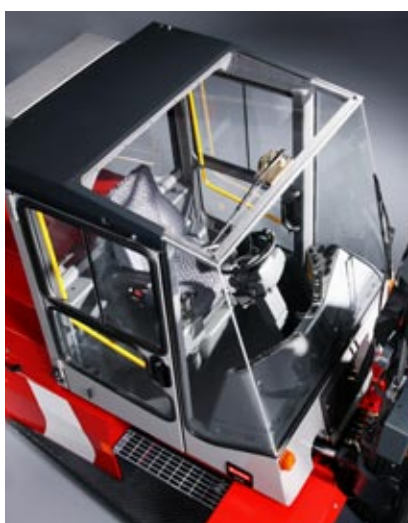
Kalmar är världsledande när det gäller ergonomi och förarmiljöer. Till Kalmar ECE50-90L finns tre varianter av förarmiljö: Spirit Delta, Spirit Delta Space samt

FlexCab/FlexGuard. Välj den som bäst passar dina behov!

Spirit Delta

Vår mycket uppskattade Spirit Delta är den mest genomtänkta och funktionella förarmiljön i hela branschen. Baserad på omfattande forskning ger den överlägsen ergonomi och total kontroll över truckens alla funktioner.

Spirit Delta ger extra utrymme för montering av egen utrustning, till exempel dator och kommunikationsutrustning. Hela designen och alla inställningsmöjligheterna gör att Spirit Delta passar alla typer av förare. Instrument- och reglagelayouten ger fullständig överblick och kontroll över maskinens alla funktioner.



Sikten är optimal åt alla håll och ett brett utbud av optioner gör det enkelt att skräddarsy förarmiljön.

Till Spirit Delta kan du få samtliga optioner och tillbehör för ergonomi och smart hantering.



Spirit Delta Space

Spirit Delta Space är utvecklad i nära samarbete med våra kunder för bästa möjliga säkerhet och komfort. Det konceptet bygger på en rymligare variant av Spirit Delta med en steglöst vändbar förarplats. Sikten är optimerad med all instrumentering placerad till höger om föraren. Nederkanten på framrutan är lågt placerad för maximal sikt.

Via en brytare på rattpanelen kan föraren enkelt vända hela förarplatsen eller steglöst vrida den till önskat läge. Pedaler, rattstam, instrument, spakar, reglage och eventuell extra utrustning är monterade på en vridplatta och följer med i vridningen.

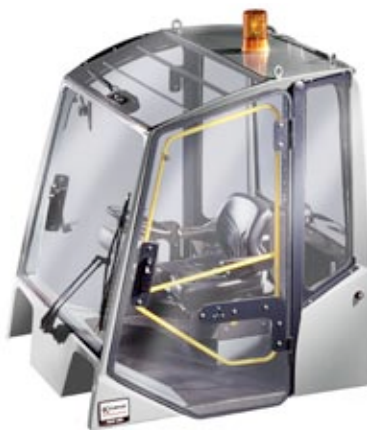
Till Spirit Delta Space kan du få samtliga optioner och tillbehör för ergonomi och smart hantering.



FlexCab/FlexGuard

FlexCab/FlexGuard är ett robust alternativ för de hanteringar som inte kräver Spirit Deltas totalkoncept eller de mest avancerade optionerna. FlexCab är en komplett hytt som går att anpassa till öppen skyddsååge, FlexGuard, med eller utan rutor, dörr och värmesystem beroende på klimat och miljö.

FlexCab och FlexGuard ger god ergonomi med mycket god sikt åt alla håll. Stommen är kraftig med profilerade balkar för optimal sikt. Interiören är luftig och robust med mycket god närsikt och generöst tilltagen takhöjd.



FlexCab



FlexGuard

KCS – Kalmar Control System

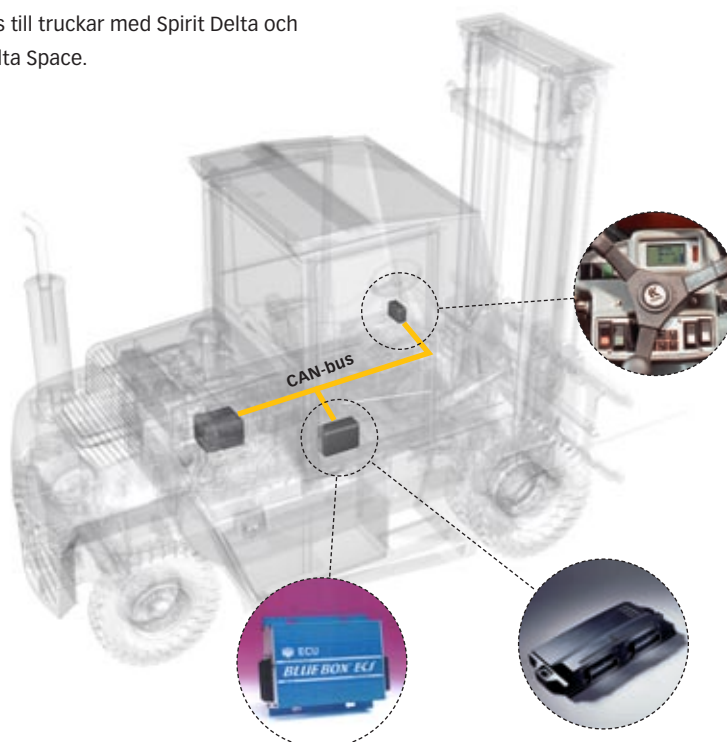
KCS är Kalmars egenutvecklade elektroniska kontrollsystem som ger ökad säkerhet och effektivitet. KCS är byggt med snabba processorer och modern CAN-busteknik vilket ger hög prestanda och mycket stor driftsäkerhet.

Informationen presenteras i en tydlig display på rattpanelen i ett enkelt, språkoberoende gränssnitt. Funktionsknappar gör det enkelt att navigera mellan menyerna och snabbt få information om drift, diagnostik och eventuella larm.

Optionerna inom KCS är många med stora möjligheter att skräddarsy truckens funktioner – allt från produktivitetshöjande funktioner som lyfthöjdsförval, till ergonomifunk-

tioner som spakstyrning och miniratt samt olika funktioner för ytterligare säkerhet, till exempel skydd mot kedjeslack.

KCS finns till truckar med Spirit Delta och Spirit Delta Space.

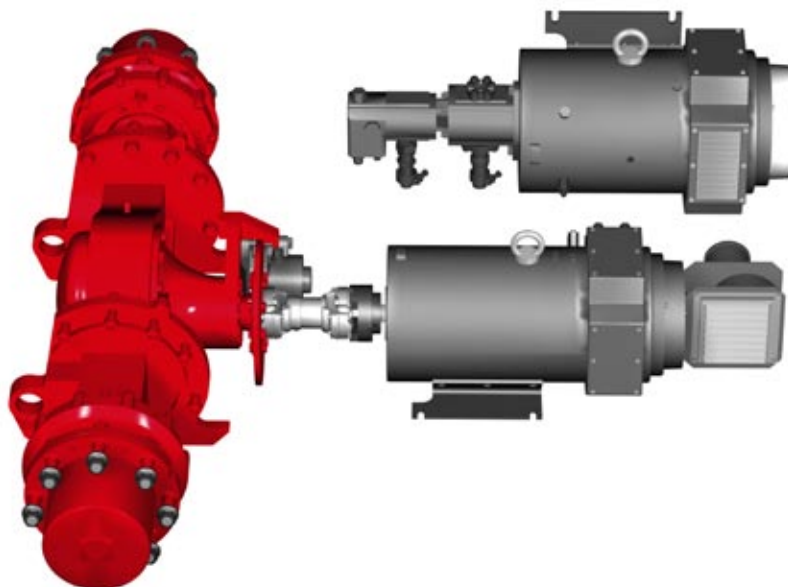




Tyst och effektiv drivning

Kännetecknande för eltrucken är de optimala miljöegenskaperna i kombination med bra köregenskaper och hög prestanda. Kalmar ECE50-90L har ett väl beprövat system med dubbla elmotorer, en för drivning och en för arbetshydraulik. Tillsammans med den elektroniska styrningen ger detta mycket god körkänsla och mjuka övergångar vid start och stopp. Tillförlitligheten är mycket god med bland annat förbättrad kylning.

Batteripaketet är placerat bakom hytten så att föraren inte sitter i direkt anslutning till spänningskällan. Placeringen ger stor valfrihet när det gäller val av batteri. Kapaciteten är hög och trucken klarar lång drifttid i krävande industriapplikationer. Som option finns två alternativa system för enkelt batteribyte: avdragbart och med gaffelfickor.



Drivlina			ECE50-6	ECE55-6	ECE60-6	ECE70-6	ECE75-6	ECE80-6	ECE80-9	ECE90-6L
Drivlina	Motor	Drivaxel – typ	Differential och navreduktion							
		Drivmotor, timeffekt	31							
		Hastighetsreglering, princip – antal steg	Högfrekvent MOSFET – Steglös							
		Pumpmotor, effekt – intermittens	27 – 100							
		Pumpreglering, princip – antal steg	Högfrekvent MOSFET – Steglös							
	Batteri	Dimension (B×H×L)	mm	1295×780×845	1495×780×990		1495×780×1190			
	Kapacitet vid 5h urladdning – spänning	Ah – V	960 – 80	1280 – 80		1440 – 80		1600 – 80		
	Max laddningsströmstyrka – spänning	A – V	150 – 80	200 – 80		225 – 80				
	Batterivikt, min – max	kg	2220 – 2460	2660 – 2940		3100 – 3450		3400 – 3750		

Prestanda			ECE50-6	ECE55-6	ECE60-6	ECE70-6	ECE75-6	ECE80-6	ECE80-9	ECE90-6L
Prestanda	Lyfthastighet	Utan last	m/s	0,40	0,40	0,40	0,40	0,40	0,40	0,40
		Med klassad last	m/s	0,35	0,35	0,35	0,35	0,35	0,35	0,35
	Sänkhastighet	Utan last	m/s	0,45	0,45	0,45	0,45	0,45	0,45	0,45
		Med klassad last	m/s	0,50	0,50	0,50	0,50	0,50	0,50	0,50
	Körhastighet, f/b	Utan last	km/h	15	15	15	15	15	15	15
		Med klassad last	km/h	13	13	13	13	13	13	11
Backtagningsförmåga	Max	utan last	%	32	31	30	26	25	24	22
		med klassad last	%	19	18	17	15	14	14	13
	Vid 2 km/h	utan last	%	27	26	25	23	21	20	18
		med klassad last	%	16	15	14	13	12	12	11
Dragförmåga	Max	kN	26	26	26	26	26	26	26	
Ljud	Ljudnivå enligt EN12053	LpAZ (invändigt) Spirit Delta	dB(A)	58	58	58	58	58	58	58
		LpAZ (invändigt) Spirit Delta Space	dB(A)	58	58	58	58	58	58	58
		LpAZ (invändigt) FlexGuard	dB(A)	<70	<70	<70	<70	<70	<70	<70
		LpAZ (invändigt) FlexCab	dB(A)	<70	<70	<70	<70	<70	<70	<70
	Ljudnivå enligt EN12053	LWAZ (utvändigt)	dB(A)	92	92	92	92	92	92	92



Lyftutrustning

Lyftutrustningen på Kalmars maskiner kännetecknas av kraftfull konstruktion med hög kvalitet och många valmöjligheter i kombination med god sikt. Vi erbjuder många olika typer av stativ och vagnar som alla är i frisiktsutförande. I kombination med gafflar och/eller aggregat ger det dig den hanteringslösning du behöver.

Som komplement för ytterligare förbättrad hantering finns ett antal intelligenta funktioner till maskiner med KCS:

- Lyfthöjdsförval – föraren kan på ett enkelt sätt finna rätt lyfthöjd via 15 förvalda lyfthöjder.
- Inget kedjeslack – kedjorna hålls hela tiden sträckta och oönskade förflyttningar av gafflarna eller aggregatet elimineras.
- Vertikalhållning – tiltautomatiken ser till att lasten tas och sätts av vertikalt mot lastytan.

Lyftstativ								
	Lyft-höjd	Lyftstativhöjd		Frilyft H2	Lyft-höjd	Lyftstativhöjd		Frilyft H2
		H3 min.	H5 max.			H3 min.	H5 max.	
		ECE50-70			ECE75-90L			
	-	-	-	-	2750	2560	3910	-
	-	-	-	-	3000	2685	4160	-
	-	-	-	-	3250	2810	4410	-
Duplex frisikt	3500	2625	4500	-	3500	2935	4660	-
	3750	2750	4750	-	3750	3060	4910	-
	4000	2870	5000	-	4000	3185	5160	-
	4250	3000	5250	-	4250	3310	5410	-
	4500	3120	5500	-	4500	3435	5660	-
	4750	3250	5750	-	4750	3560	5910	-
	5000	3370	6000	-	5000	3685	6160	-
	5250	3500	6250	-	5250	3810	6410	-
	5500	3620	6500	-	5500	3935	6660	-
	5750	3750	6750	-	5750	4060	6910	-
6000	3870	7000	-	6000	4185	7160	-	
Duplex frilyft frisikt	-	-	-	-	2750	2560	3910	1425
	-	-	-	-	3000	2685	4160	1550
	3250	2620	4350	1530	3250	2810	4410	1675
	3500	2750	4600	1655	3500	2935	4660	1800
	3750	2870	4850	1780	3750	3060	4910	1925
	4000	3000	5100	1905	4000	3185	5160	2025
	4250	3120	5350	2030	4250	3310	5410	2175
	4500	3250	5600	2155	4500	3435	5660	2300
	4750	3370	5850	2280	4750	3560	5910	2425
	5000	3500	6100	2405	5000	3685	6160	2550
5250	3620	6350	2530	5250	3810	6410	2675	
5500	3750	6600	2655	5500	3935	6660	2800	
5750	3870	6850	2780	5750	4060	6910	2925	
6000	4000	7100	2905	6000	4185	7160	3050	
Triplex frilyft frisikt	4950	2570	6010	1530	4200	2580	5330	1470
	5450	2740	6515	1690	4700	2750	5825	1640
	5950	2910	7015	1860	5200	2920	6330	1800
	6450	3070	7510	2030	5700	3080	6825	1970
	-	-	-	-	6200	3250	7330	2140

Stativ



Duplexstativ frisikt



Duplexstativ frisikt med frilyft

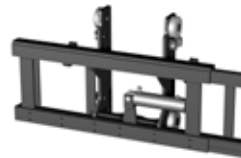


Triplexstativ frisikt med frilyft

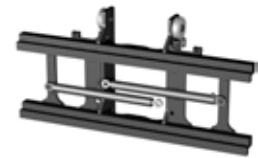
Vagnar



Gaffelvagn för manuellt flyttbara gafflar

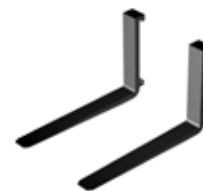


Sidoföringsvagn



Gaffelspridnings- och sidoföringsvagn

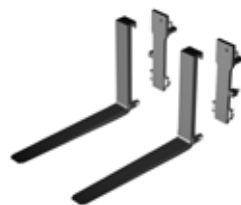
Gafflar



Standardgafflar för manuell manövrering



Gafflar med rullfästen för hydraulisk manövrering



Gaffelskänkelsystem med separat hållare för varje gaffel



Gaffel med hydraulisk skevning

Kontakt:

Kvalitet och service

Kalmar ECE50-90L är från grunden utvecklad för att ge säker drift och lång livslängd med ett minimum av stillestånd. Det handlar dels om tekniska lösningar och komponenter, dels om att trucken inte utsätts för inbyggda belastningar som ger onödigt slitage och högre kostnader.

Optimerade chassimoduler, infästningar, stativ, dynamisk stabilitet, elektroniskt styrd drivning, wet disc brakes, dubbla tätningar i samtliga hydraulcylindrar, ORFS hydraulkopplingar, förstärkt styraxelfästning, ett KCS-system, svetsad hyttinfästning med mera. Resultatet ger en maskin med mycket hög kvalitet som har låga driftskostnader.

Enkel tillsyn och service

Den dagliga tillsynen är enkel och snabb att utföra. Alla kontrollpunkter sitter direkt åtkomliga i arbetshöjd. Hytten är tippbar vilket ger enkel åtkomlighet till hela drivlinan.

Säkerhet och miljö

Kalmar ECE50-90L är CE-märkta och byggda enligt följande normer:

- Maskindirektivet 98/37/EG
- EMC-direktivet 89/336/EG
- Säkerhetsstandarden EN1726-1
- Lågspänningsdirektivet 73/23/EEG



Kalmar Industries AB
Product line – Light Lift Trucks
SE-341 81 Ljungby, Sverige
Tel: +46 372 260 00, Fax: +46 372 263 90
www.kalmarind.com

Kalmar is part of Cargotec Corporation

